



1 クリップ

2 テストリード

3 フラグ

4 ジャック&パーツ

5 AVケーブル

6 アダプター

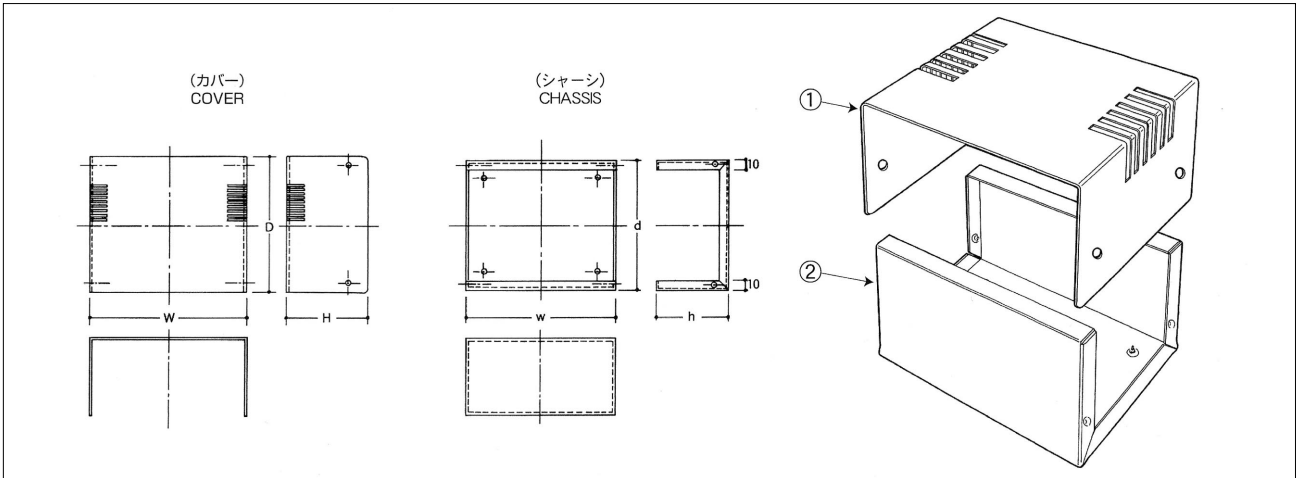
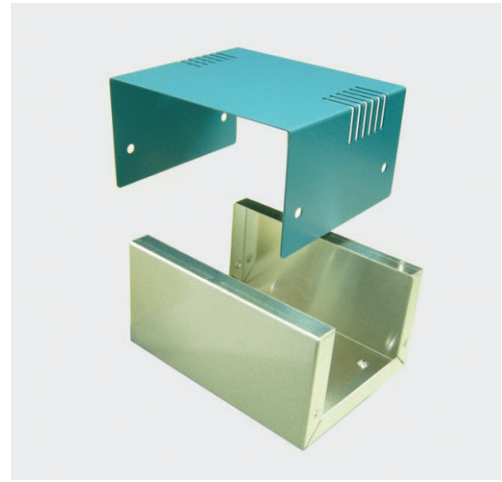
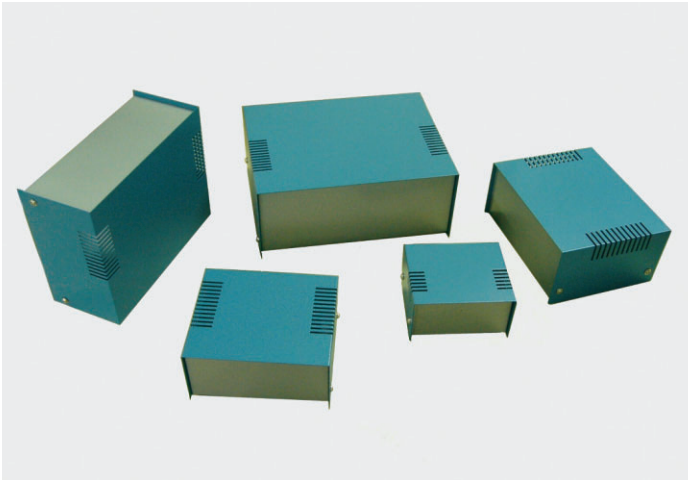
7 コネクタ&同軸テストリード

8 スペース

9 モールド&メタルケース

TEシリーズ

RoHS



【仕様】

①カバー	鉄板 (ハンマートン塗装)	ブルー色
②シャーシ	アルミ (メタリック塗装)	シルバー色

【付属品】

取付ネジ1set
ゴム足4個

☆穴加工・シルク印刷等、別途承ります。

品番	カバー寸法			シャーシ寸法			カバー板厚	シャーシ板厚
	W	D	H	w	d	h		
TE-315	100	85	54	98	75	50	0.8t	0.8t
TE-316	130	110	64	128	100	60	0.8t	0.8t
TE-317	160	130	74	158	120	70	0.8t	0.8t
TE-318	190	150	84	188	140	80	0.8t	0.8t
TE-319	220	170	91	218	160	87	0.8t	1.0t